

**NEW**

# K09N 中空キャスター ナイロン車輪

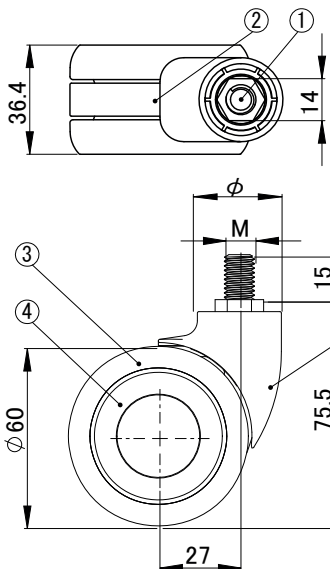


## ●特許取得のハブレス構造

髪の毛が絡みにくく、  
軽量で浮遊感のある洗練されたデザイン。

### ■ ボルトタイプ Φ60

●耐荷重：40kgf ※各種共通 ●梱包単位：100個 ※各種共通

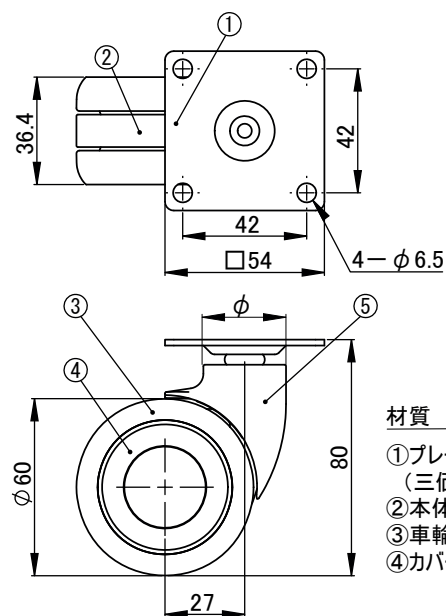


材質

- ①ボルト: 鋼 (三価クロメート)
- ②本体: ナイロン+鋼
- ③車輪: ナイロン
- ④カバー: PP

注文コード	品番	色	Φ	M×ピッチ	自重 (g)	参考価格
15-0524	K09N16-8W	ホワイト	16	M8×1.25	117	¥ 800
15-0525	K09N16-8B	ブラック		117	¥ 800	
15-0530	K09N16-10W	ホワイト		M10×1.5	120	¥ 800
15-0531	K09N16-10B	ブラック		120	¥ 800	
15-0536	K09N16-12W	ホワイト	28	M12×1.25	124	¥ 800
15-0537	K09N16-12B	ブラック		124	¥ 800	
15-0526	K09N28-8W	ホワイト	28	M8×1.25	125	¥ 840
15-0527	K09N28-8B	ブラック		125	¥ 840	
15-0532	K09N28-10W	ホワイト		M10×1.5	128	¥ 840
15-0533	K09N28-10B	ブラック		128	¥ 840	
15-0538	K09N28-12W	ホワイト	35	M12×1.25	131	¥ 840
15-0539	K09N28-12B	ブラック		131	¥ 840	
15-0528	K09N35-8W	ホワイト	35	M8×1.25	127	¥ 840
15-0529	K09N35-8B	ブラック		127	¥ 840	
15-0534	K09N35-10W	ホワイト		M10×1.5	130	¥ 840
15-0535	K09N35-10B	ブラック		130	¥ 840	
15-0540	K09N35-12W	ホワイト	M12×1.25	134	¥ 840	
15-0541	K09N35-12B	ブラック		134	¥ 840	

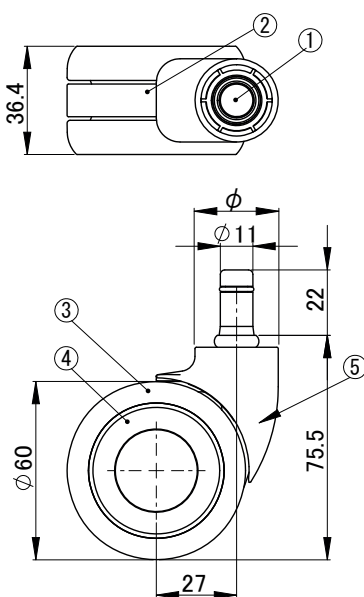
### ■ プレートタイプ Φ60



材質

- ①プレート: 鋼 (三価クロメート)
- ②本体: ナイロン+鋼
- ③車輪: ナイロン
- ④カバー: PP

### ■ リングタイプ Φ60



材質

- ①リング: 鋼 (三価クロメート)
- ②本体: ナイロン+鋼
- ③車輪: ナイロン
- ④カバー: PP

注文コード	品番	色	Φ	自重 (g)	参考価格
15-0542	K09N16-PW	ホワイト	16	154	¥ 880
15-0543	K09N16-PB	ブラック		154	¥ 880
15-0544	K09N28-PW	ホワイト	28	162	¥ 910
15-0545	K09N28-PB	ブラック		162	¥ 910
15-0546	K09N35-PW	ホワイト	35	165	¥ 910
15-0547	K09N35-PB	ブラック		165	¥ 910

注文コード	品番	色	Φ	自重 (g)	参考価格
15-0518	K09N16-RW	ホワイト	16	129	¥ 790
15-0519	K09N16-RB	ブラック		129	¥ 790
15-0520	K09N28-RW	ホワイト	28	136	¥ 820
15-0521	K09N28-RB	ブラック		136	¥ 820
15-0522	K09N35-RW	ホワイト	35	139	¥ 820
15-0523	K09N35-RB	ブラック		139	¥ 820

株式会社 石黒製作所

136-0074 東京都江東区東砂6-2-9  
TEL:03-5665-7711 FAX:03-5665-7712

www.pla-part.com

HPは  
こちらから！

PLA-PART®