

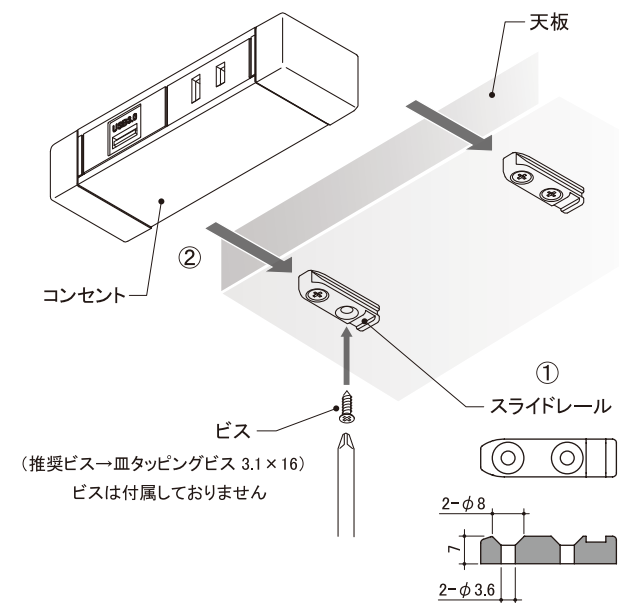
コンセント解説

| | | | | | |
|---|-------------------------------------|---|-------------------------|--|----------------------|
|  電源 | 125V 15A 最大:1500W コード長:2m 回転プラグ付 |  USB-A | Ver 3.0 両面プラグ端子付 中継器 |  LAN | CAT6 両面プラグ端子付 中継器 |
|  USB-C | Ver 3.1 2mケーブル付 中継器 |  HDMI | Ver 1.4 両面プラグ端子付 中継器 | | |

▶ 施工案内

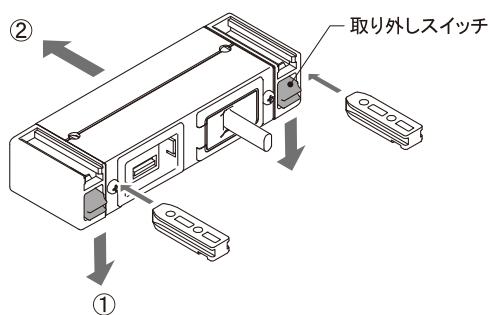
■ 取り付け方

- ① スライドレールをビス留めします。
- ② コンセントをスライドレールに挿入します。
カチッ とロック音がするまで押します。



■ 外し方

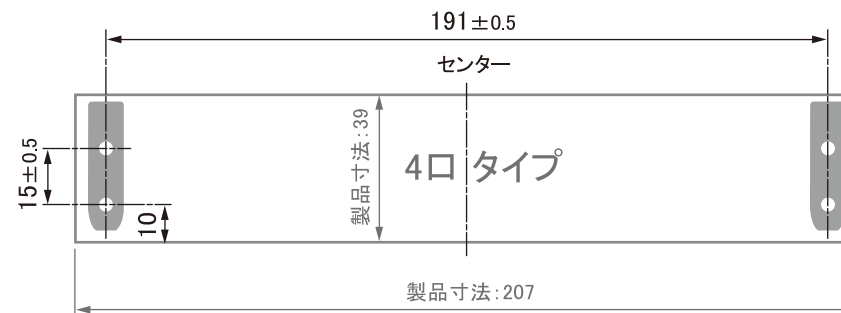
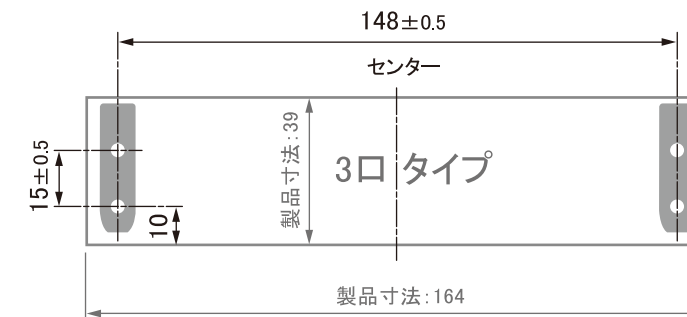
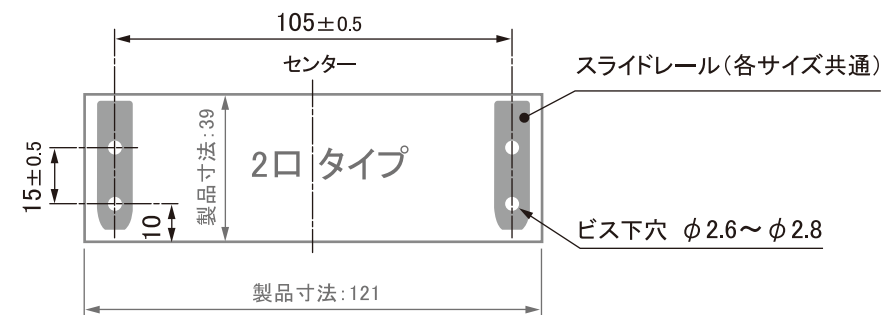
- ① 取り外しスイッチを押してロックを解除します。
- ② スライドレールからコンセントを引き出します。



■ 施工上のご注意

1. 器具の改造、部品交換をしないでください。火災・感電の原因となります。
2. 電源ケーブルと情報ケーブルは結束しないでください。
伝送不良の原因となります。
3. 水気、湿気の多い場所には施工しないでください。
4. カーテンなど燃えやすいものの近くには施工しないでください。

スライドレール ビス留め位置案内



[延長コード] 安全上の注意事項 ⚠

本品はPSE製品区分において「延長コード」です。
(電気用品安全法)

> 警告 <

1. 本製品に表示された容量を超えて使用しないでください。また、たこ足配線をしないでください。
2. コンセントや端子に水やほこりが入らないように注意してください。
3. 高温になる場所で使用しないでください。
4. 電源コードを束ねた状態で使用しないでください。
5. 電源コードの上に重いものを置いたり、ドアなどに挟まないでください。
6. 抜き差し時、電源コードを持って引っ張らないでください。
7. 分解、改造は絶対にしないでください。
8. 万一、発熱や発煙、異臭などがした場合は、直ちに電源コードをコンセントから抜いて、使用は中止してください。

> 注意 <

1. 本製品は日本国内専用です。海外で使用しないでください。
2. 本製品は屋内専用です。屋外で使用しないでください。
3. 本製品にものを置いたり、落下や衝撃、水をかけたりしないでください。
濡れた手で電源プラグを抜き差ししないでください。
4. 電源プラグは正しくコンセントに奥まで差し込み、接触させてください。
5. 電源プラグの栓刃が変形したら使用を中止してください。
6. 電源コードをステーブルなどで固定しないでください。
7. 電源コードが傷ついたまま使用はしないでください。
本製品の各部が破損、変形した場合は直ちに本製品を交換してください。
8. 本製品を使用する際は、乳幼児にご注意ください。
9. 本製品は電気ケトル等の電熱器具や、エアコンなどで使用を禁止している機器があります。
10. 本製品にパソコンや周辺機器を接続する際、必ずパソコンや周辺機器メーカーの注意事項に従って、正しくお使いください。
11. お客様がご使用になる機器や端子が使用環境によっては十分な性能を発揮できない場合があります。ご使用前に必ずお客様の用途に適合するものであるかご確認ください。
12. 弊社指定部品以外の方法で取り付けしないでください。