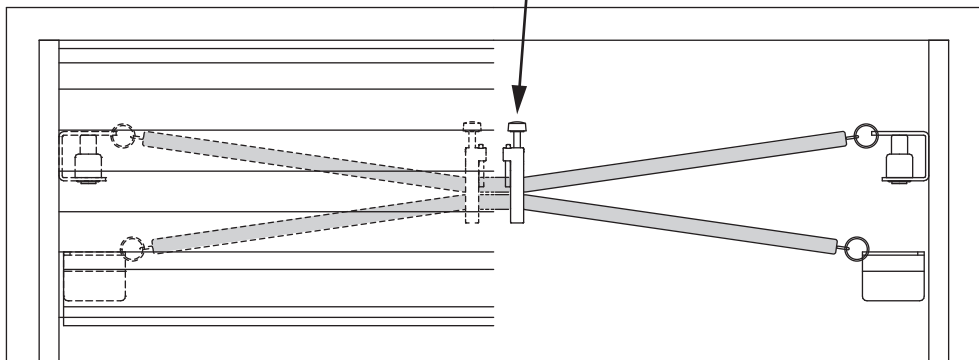


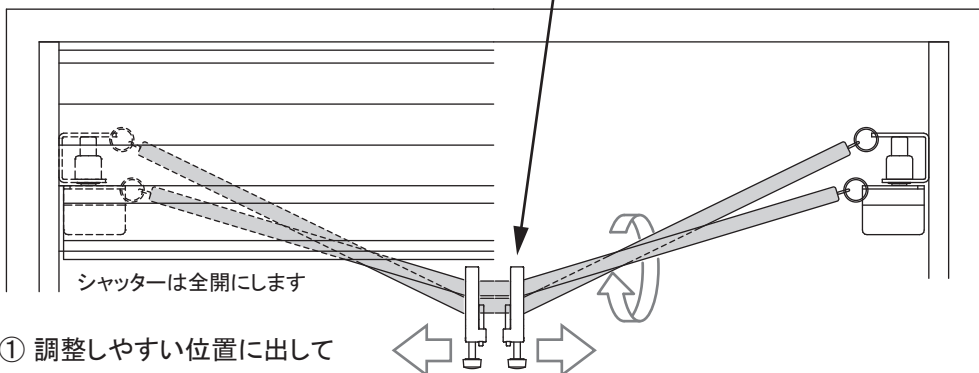
バルンサーの取り付け方向

ネジを上側にします。



バルンサーの調整方法

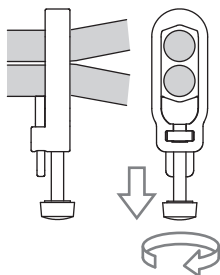
調整パーツを上げるとバルンサー効果が強くなります。



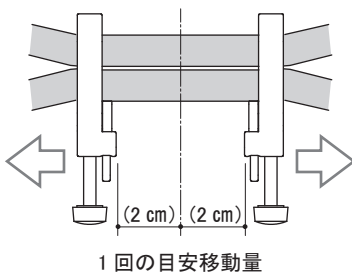
- ① 調整しやすい位置に出して
ネジを下側にします。

- ② ネジを緩めロックを解除します。

1回の移動は片側 約 2 cm を目安としてください。
シャッターを閉めて効果を確認してください。
バルンサー効果が最適なるまで移動します。



- ③ パーツを移動します。



- ④ ネジを締めてロックします。

