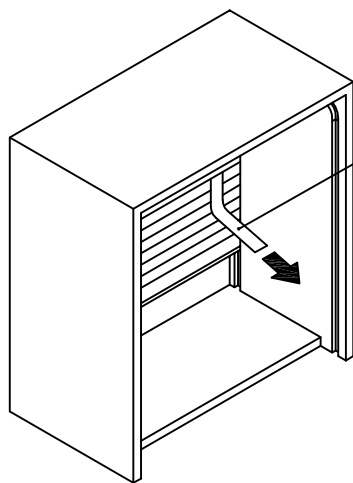
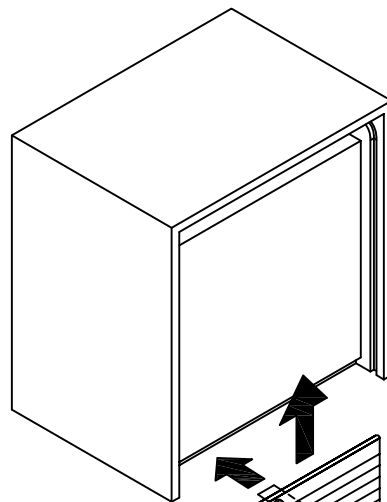


仮固定テープを剥がしてご使用ください。テープはゆっくり剥がしてください。  
急に剥がすとテープの糊が残る場合があります。

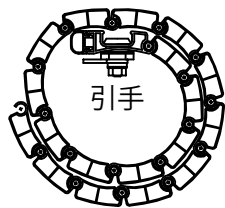


シャッター組立て後  
仮固定テープを  
剥がしてください。

筐体背面



筐体背面



引手

シャッター組立て後に仮固定テープを  
剥がし難い筐体の場合は、  
シャッターを挿入しながら剥がしてください。

※梱包は引手を巻き芯にしてあります。