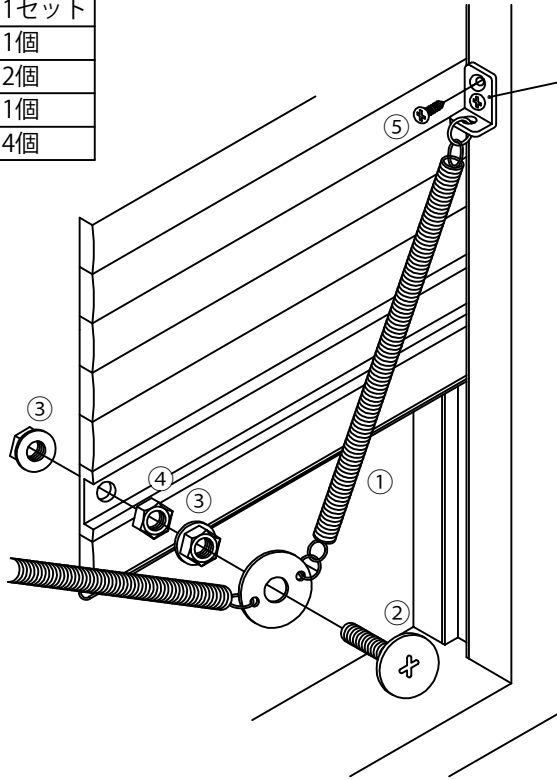
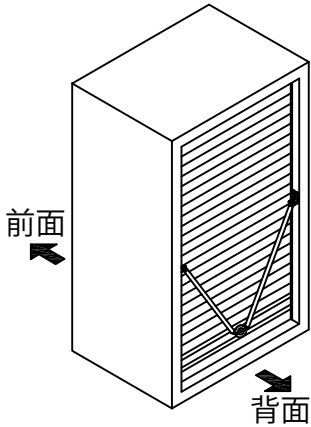


# ブラシャッター・ balanサーユニット 取扱説明書

## 構成部品案内

|   |                 |      |
|---|-----------------|------|
| ① | balanサー Springs | 1セット |
| ② | 十字付ボルトM8        | 1個   |
| ③ | 座付ナットM8         | 2個   |
| ④ | 六角ナットM8         | 1個   |
| ⑤ | 皿木ネジ 3.8×16     | 4個   |

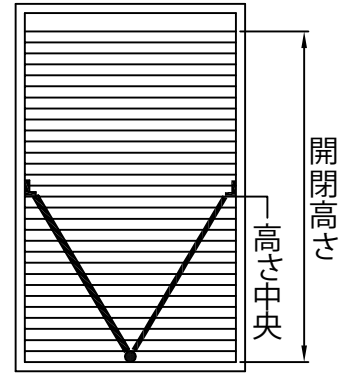


## 取付け方法

- 木製筐体：皿木ネジ（付属品）
- スチール筐体：皿ネジ、または、溶接  
※皿ネジは別途ご購入ください。

## 取付け位置

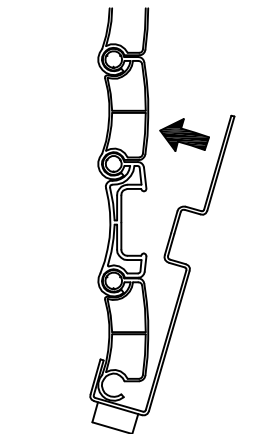
開閉高さの中央が標準位置です。  
※シャッター仕様により適正位置が多少変化しますので取付け位置の調整を行ってください。



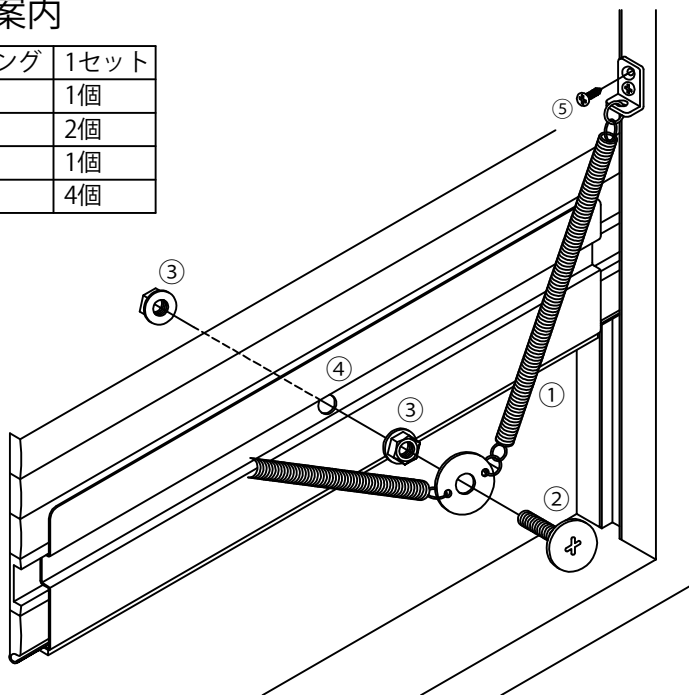
## balanサー固定板タイプ

### 構成部品案内

|   |                 |      |
|---|-----------------|------|
| ① | balanサー Springs | 1セット |
| ② | 十字付ボルトM8        | 1個   |
| ③ | 座付ナットM8         | 2個   |
| ④ | balanサー固定板      | 1個   |
| ⑤ | 皿木ネジ 3.8×16     | 4個   |



balanサー固定板  
取付け方法



## 異形仕様取付け位置

天開き仕様

