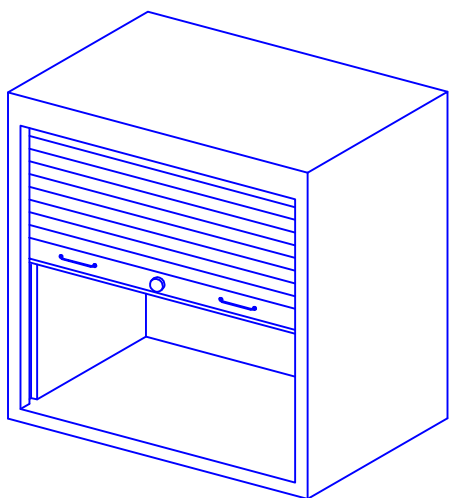
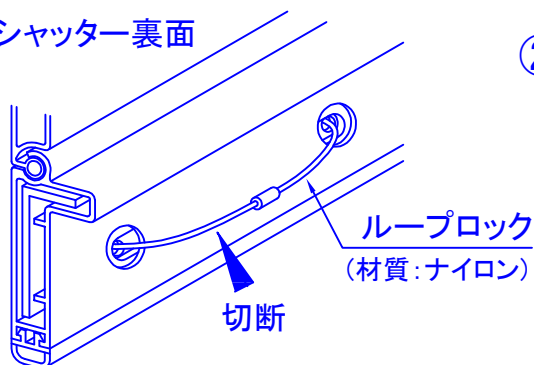


# 取扱説明書：プラシャッター フラット引手 ハンドル取付



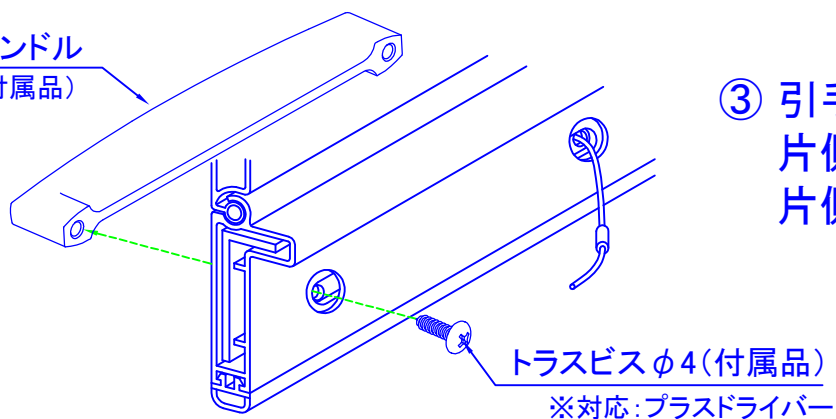
- ① プラシャッターを筐体に組み込みます。

プラシャッター裏面

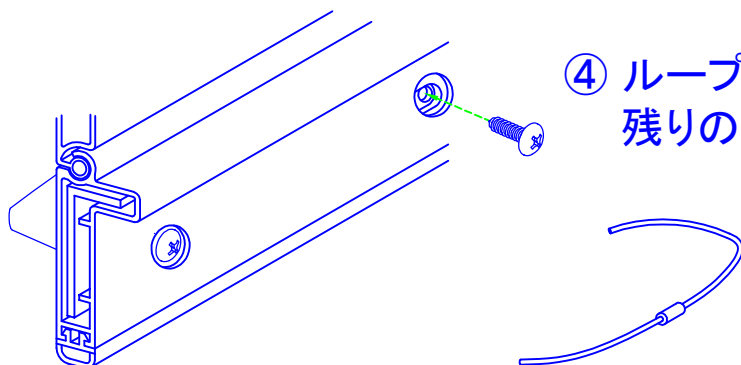


- ② 内装品の引手補強板を仮固定しているループロックを切断します。

ハンドル  
(付属品)



- ③ 引手補強板がズレないように片側のループロックは外さず、片側のネジを締めます。



- ④ ループロックを外し、残りのビスを締めます。