

■ 仕様

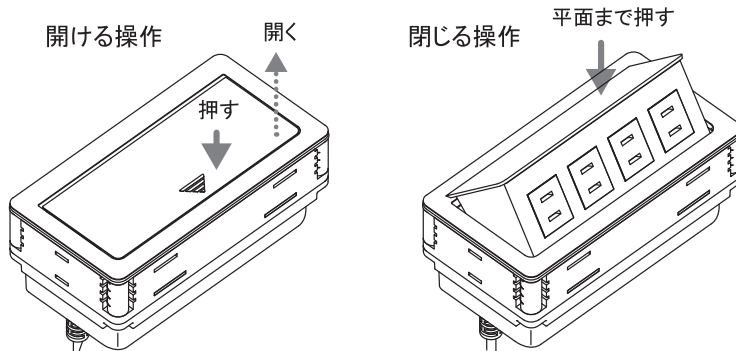
- 定格: 15A125V AC 合計1500Wまで
- 室内用
- 色 S: シルバー(天面アルミ化粧プレート付)
B: 黒

■ 使用上のご注意

1. 電源プラグ、情報プラグは確実に差し込んでください。
2. 電源プラグ、情報プラグを抜くときは、必ずプラグ本体を持って抜いてください。
3. LANコンセントにはLAN(8極8心)以外のプラグは差し込まないでください。
4. 電源からのノイズにより伝送不良が発生する場合があります。
5. 使用時以外は防塵のため本体を閉じてください。
6. 製品に落下や衝撃、水をかける等はしないで下さい。
7. コード、ケーブルの上に物を置いたり、吊るしたりしないでください。
8. コード、ケーブルを引張ったりしないでください。

■ 施工上のご注意

1. 製品の改造、部品交換をしないでください。火災・感電の原因となります。
2. 電源コードと情報ケーブルは結束しないでください。伝送不良の原因となります。
3. 水気、湿気の多い場所には施工しないでください。
4. カーテンなど燃えやすいものの近くには施工しないでください。

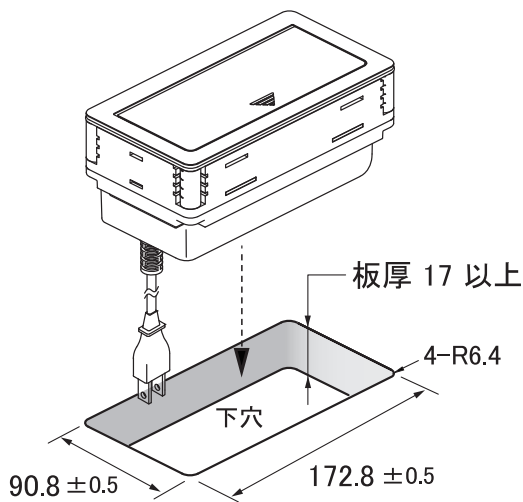


品番	コンセント仕様
G201-3E1C	II II II ㊦
G201-2E1C	II II ㊦
G201-3E1U	II II II ㊧
G201-2E1C1U	II II ㊧ ㊦
G201-4E	II II II II

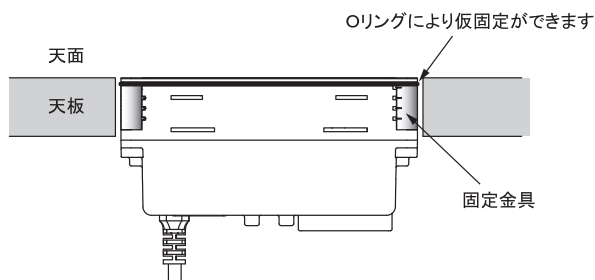
II 電源コンセント ㊦ LAN CAT6 中継コネクタ ㊧ USB 2.0 2mケーブル付き

■ 施工案内 > 本紙裏面に化粧板加工案内を掲載しております

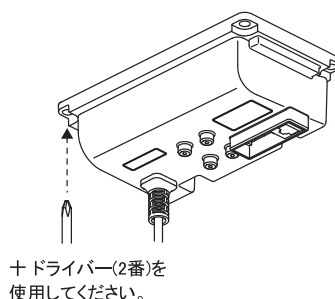
1) 下穴を加工して、コード類を通し、製品を挿入してください。



2) 製品と天板天面を同じ高さとなるように仮固定をしてください。

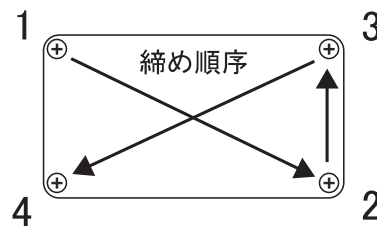


3) 裏面より 四隅の固定金具を回し、天板に固定してください。

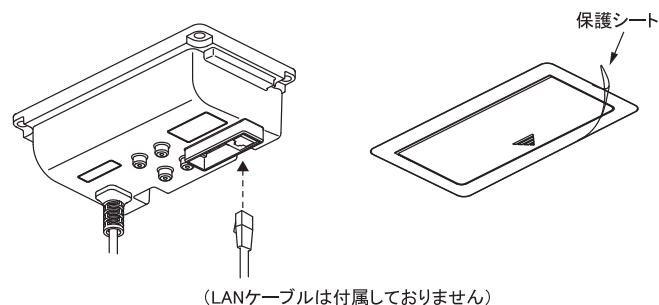


> 注意! <

固定金具は下図の順で徐々に回してください。1箇所だけ先に強く締めると製品の変形、天面のズレが発生します。



4) LANコンセント仕様はLANケーブルを接続してください。シルバー色は保護シートを剥がしてください。

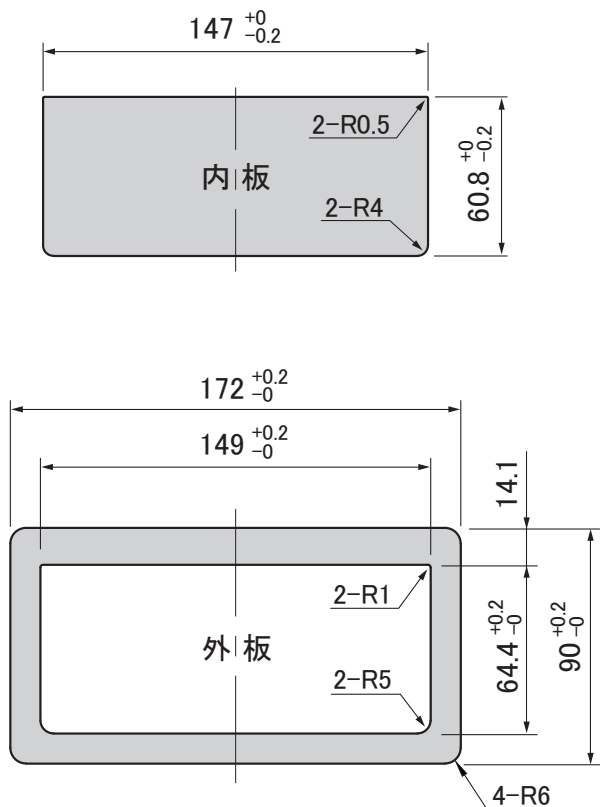


■化粧板加工案内

> 注記！<

- 1) 化粧板加工対応品は黒色のみです。(シルバーはアルミプレートのため接着できません)
- 2) 化粧板は付属しておりません。
- 3) 化粧板の厚みは1mm以下です。

① 化粧板を下図の寸法で加工します。



② 化粧板を接着剤を使用して接着します。

