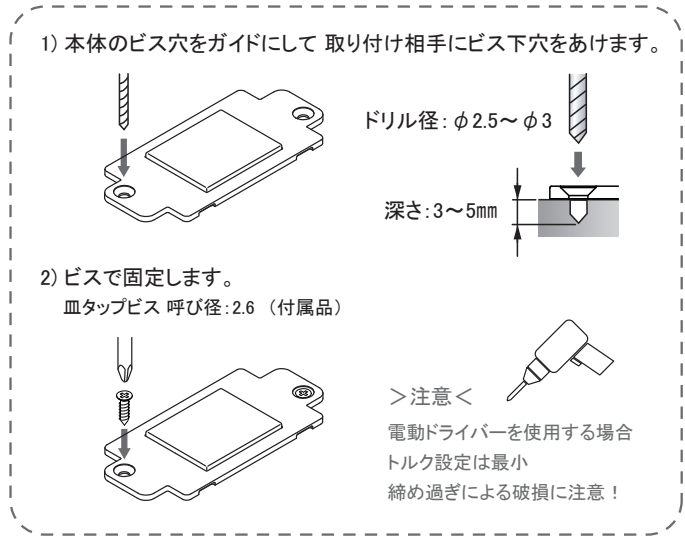
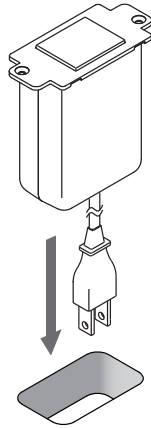
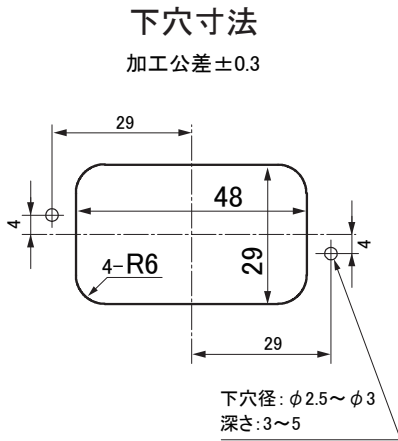
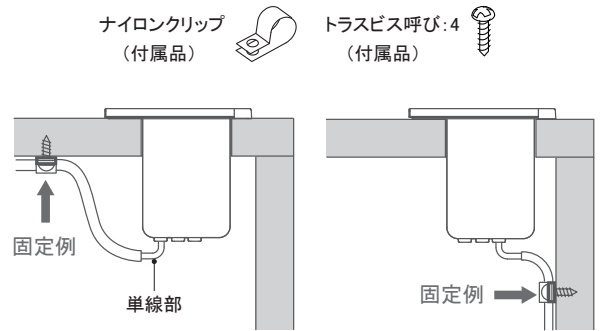
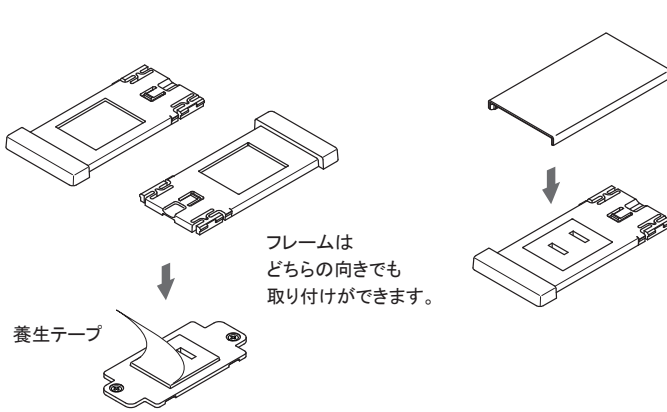


① 下穴を加工します。 → ② 本体を下穴に入れます。 → ③ 本体をビス止めします。 >注意作業箇所<



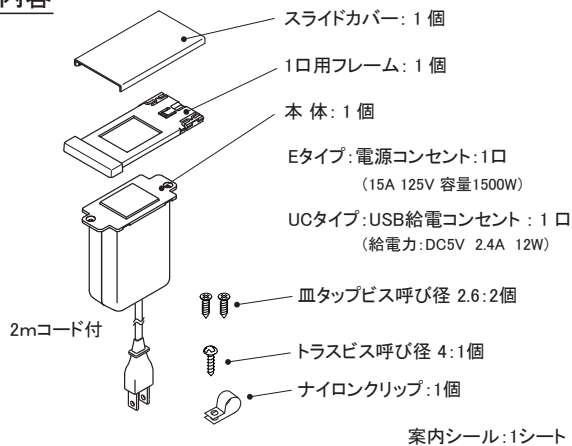
④ コンセントの養生テープを剥がし → ⑤ カバーを取り付けます。 → ⑥ 付属のナイロンクリップ、ビスでコードを固定します。フレームを取り付けます。



>必ず固定してください<

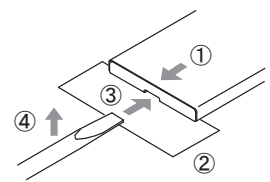
製品構造上 単線が露出しています。
コード引っ張りによる断線防止のための補強です。

セット内容



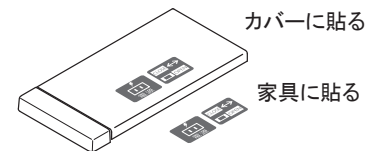
カバーの外し方

- ① カバーを少し開きます。
- ② 紙等で養生します。
- ③ ⊖ドライバーを差し込みます。
- ④ ゆっくり持ち上げます。



付属品 案内シール

お好みで ご使用ください。

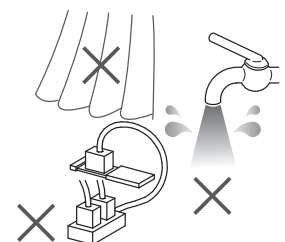


施工上の注意

1. 電源コンセントは水気・湿気の多い場所、カーテンなどの燃えやすいものの近くには設置しないでください。
2. 家具に電源コンセントを取り付けた場合、取り付けた家具は PSE (電気用品安全法) の対象となります。
3. 建物への電気工事・配線は電気工事士の資格が必要です。

使用上の注意

1. プラグ類は確実に差し込んでください。プラグの抜き差しはプラグ本体を持ってください。
2. カバー付コンセントのカバーは使用時以外は防塵のため開閉カバーを閉じてください。
3. コンセントの差込み口に水、埃が入るとショート、発火の恐れがあります。
4. 電源コンセントの延長タコ足配線は危険ですのでしないでください。



カバーの清掃

洗浄液を布に含ませ、軽く拭き取ってください。

ステンレスカバーは全色トップコート処理を
してあります。金属面は露出していません。

	住宅用洗剤 (弱アルカリ性・界面活性剤)	アルコール系消毒剤 (エタノール80% 水)	塩素系消毒剤 (次亜塩素酸Na 0.1% 水)	シンナー
樹脂カバー	○	○	○	×
ステンレスカバー	○	○	○	×