

コンセント G102 取扱説明書

>仕様<

定格：15A125V AC 合計1500Wまで

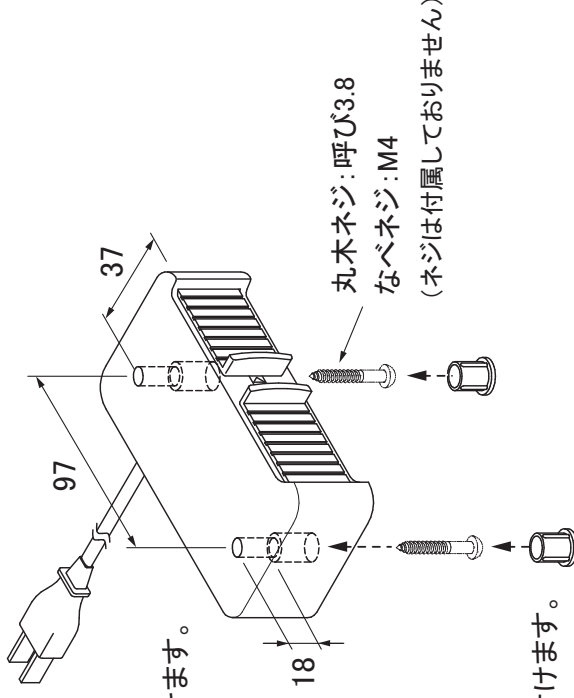
電源コード2m

>部品構成<

本体：1個

穴塞ぎ：2個

>取り付け方<

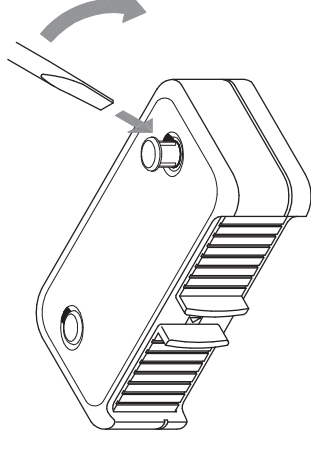


① 本体を取付けます。

② 穴塞ぎを取付けます。

>穴塞ぎの外し方<

溝に㊦ドライバを差し込み、ゆっくり外してください。
無理に外すと破損する恐れがありますのでご注意ください。

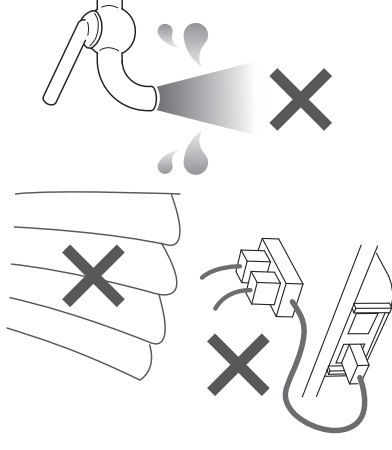


施工上の注意

1. 電源コードとLANケーブルは伝送不良の原因となるため結束しないでください。
2. 電源コンセントは水気・湿気の多い場所、カーテンなどの燃えやすいもの付近には設置しないでください。
3. 家具に電源コンセントを取り付けた場合、PSE(電気用品安全法)の対象となります。
4. 建物への電気工事・配線は電気工事士の資格が必要です。

使用上の注意

1. プラグ類は確実に差し込んでください。プラグの抜き差しはプラグ本体を持ってください。
2. 情報LANコンセントはLANプラグ以外は差し込まないでください。
3. 電源に隣接した情報LANコンセントは電源ノイズにより伝送不良が発生する可能性があります。
4. カバー付コンセントのカバーは使用時以外は防塵のため開閉カバーを閉じてください。
5. コンセントの差込み口に水、埃が入るとショート、発火の恐れがあります。
6. 電源コンセントの延長タコ足配線は危険ですのでしないでください。



製品の清掃

洗浄液を布に漬けて軽く拭き取ってください。

住宅用洗剤 (弱アルカリ性・界面活性剤)	アルコール系消毒剤 (エタノール80% 水)	塩素系消毒剤 (次亜塩素酸Na 0.1% 水)	シンナー
○	○	○	×