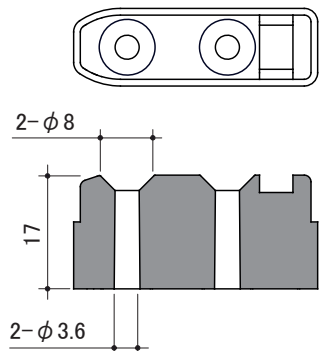
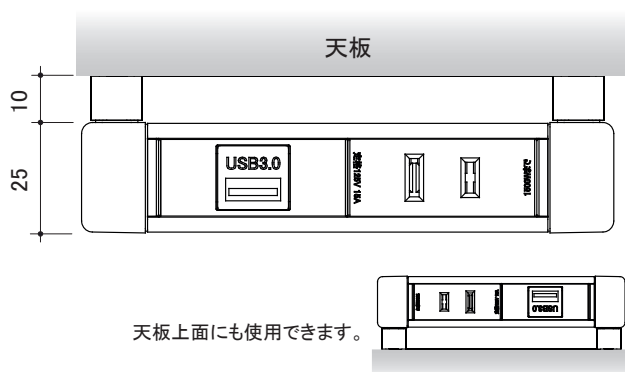


注意:本製品はG001 カセット式コンセントのオプション部品です。

▶ スライドレール高床



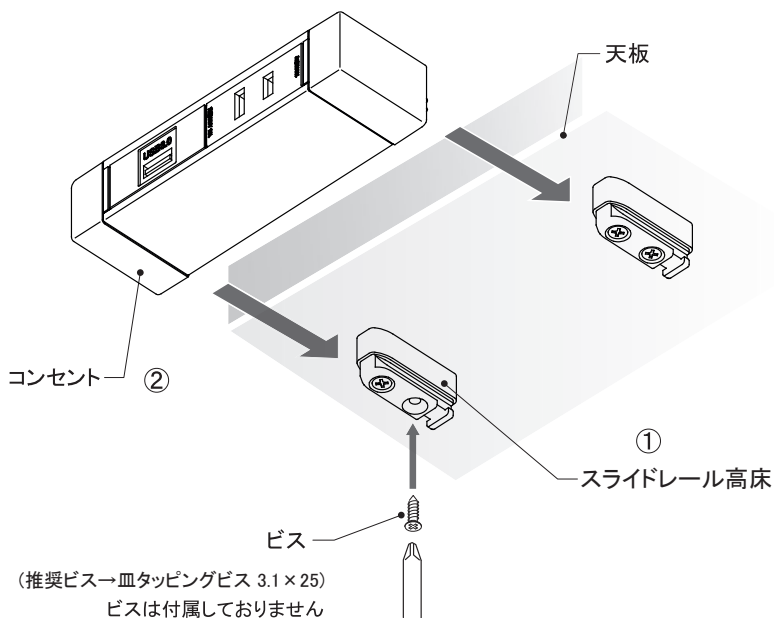
▶ 高さ寸法



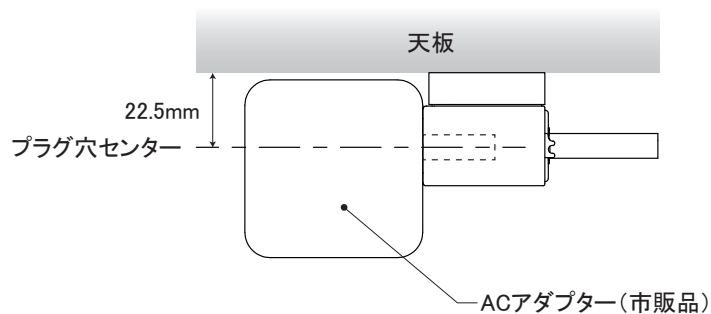
▶ 施工案内

■ 取り付け方

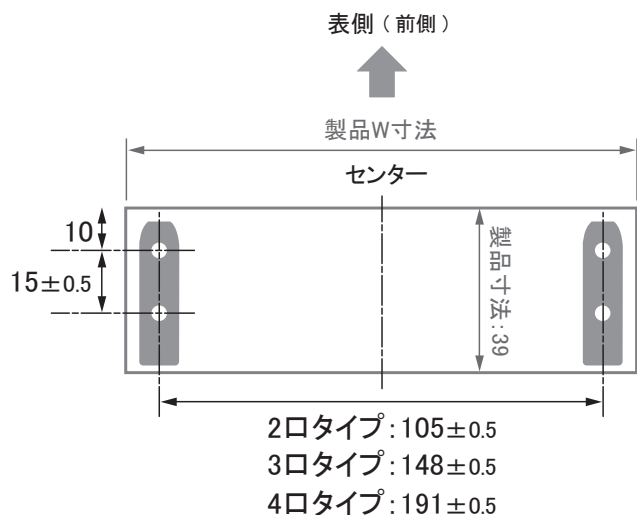
- ① スライドレールをビス留めします。
- ② コンセントをスライドレールに挿入します。
カチッとロック音がするまで押します。



■ AC アダプター接続時

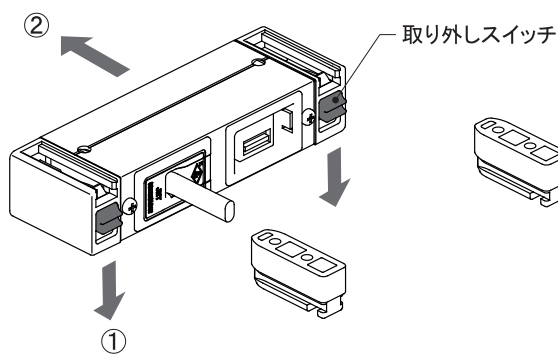


■ スライドレール高床 ビス留め位置案内



■ 外し方

- ① 取り外しスイッチを押してロックを解除します。
- ② スライドレールからコンセントを引き出します。



■ 施工上のご注意

1. 器具の改造、部品交換をしないでください。火災・感電の原因となります。
2. 電源ケーブルと情報ケーブルは結束しないでください。
伝送不良の原因となります。
3. 水気、湿気の多い場所には施工しないでください。
4. カーテンなど燃えやすいものの近くには施工しないでください。