

復活。

スーパーグライズがパワーアップして帰ってきた。



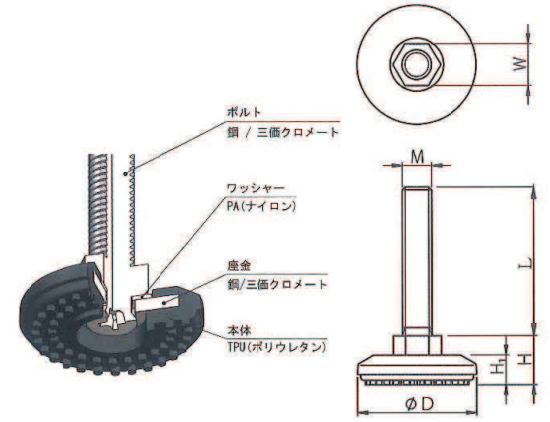
SUPERGRAIZ 2



特徴

- 耐荷重約**60%アップ**(従来品A180比較)
座金の板厚が厚くなりました
- 重い機器もスパナで軽く回せる
高滑性のナイロンワッシャーを内蔵
- グリップ性、吸振性に優れている
底面にグリップパターンを採用
- 電動ドライバーで簡単施工
底面中央に十字穴を設けています

用途: オフィス機器/医療用機器
加工・生産設備機器/他



注文コード	品番	色	φD	H	H ₁	L	W	M×ピッチ	自重(g)	耐荷重(kgf)	梱包単位	参考価格
10-C331	A181-30-B10	黒	30	16.5	10	50	14	M10×1.5	48	400	100	¥ 440
10-C332	A181-40-B10		55						500	¥ 470		
10-C333	A181-50-B12		89						600	¥ 580		

