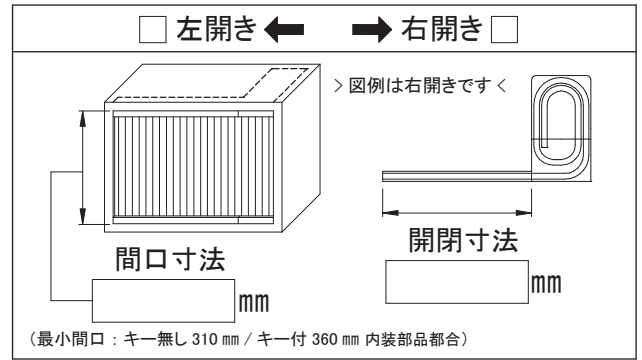
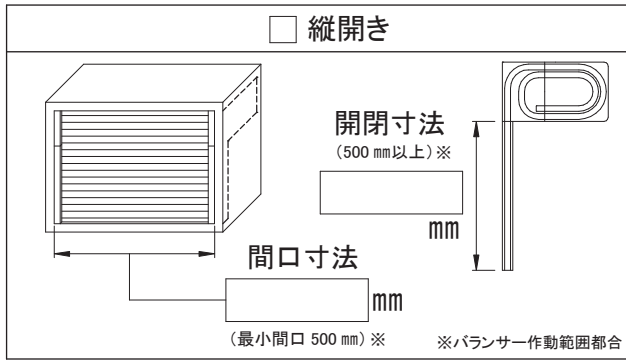




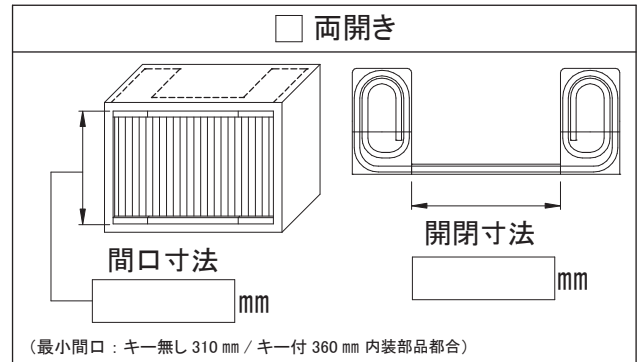
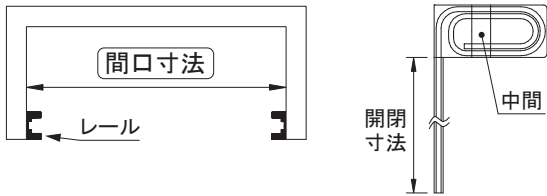
には を、 には数値を記入してください。

筐体仕様、間口寸法、レール寸法を記入してください。



> ご注意ください <

- 1) 巻取りシャッターは 25 ミリ・面付けレールのみです。
- 2) 間口寸法は筐体内寸です。
- 3) 開閉寸法により「中間」の数量が変化します。



シャッター仕様・数量を記入してください。

| | | |
|----|--|--|
| 色 | <input type="checkbox"/> グレー <input type="checkbox"/> アイボリー <input type="checkbox"/> オフホワイト <input type="checkbox"/> ミルキーホワイト <input type="checkbox"/> ブラック | |
| | 左右開き <input type="checkbox"/> クリア (材質: <input type="checkbox"/> PVC / <input type="checkbox"/> ABS) ※ クリアは縦開きの場合、バランサーが見えるため縦開きクリアの設定はありません。 両開き | |
| 引手 | <input checked="" type="checkbox"/> 樹脂引手 (最大間口: 1000 mm) <input type="checkbox"/> U字 <input type="checkbox"/> フラット | |
| | <input checked="" type="checkbox"/> アルミ引手 (最大間口: 1300 mm) <input type="checkbox"/> アルミ・U字 <input type="checkbox"/> アルミ・フラット | |

数量 セット

巻取り **25** ミリ

オプション品の要・不要を記入してください。

中間引手 要 不要

キーユニット 要 不要

同番 / ランダム

ランダム用マスターキー 要 不要

↓

個

※ 巻取りシャッター・縦開き仕様では、バランサーユニットは標準部品です。

| | | | |
|------|------|------|-------|
| ご連絡先 | 会社名: | 所属: | ご担当: |
| | TEL: | FAX: | 年 月 日 |