

■ 製品一覧

押し製品



■ テーブルエッジ

2～3ページ



■ 各種押し製品

3ページ

S
プラスチック
キャスター

A
アジャスター

N
受座

P
フレック

W
木製用
プラスチック
パーツ

F
脚端
プラスチック
パーツ

C
化粧
キャップ

G
グロメット

L
照明

T
特殊
プラスチック
パーツ

M
ツマミ

K
キャスター

E
押し
製品

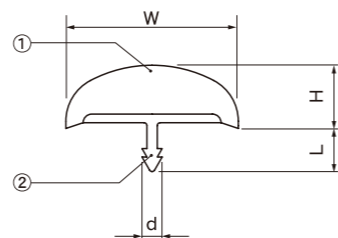
■ テーブルエッジ

ソフトエッジ



特徴

- 表面部材質は軟質材、芯材質は硬質材を使用した2重構造ですので、ソフトな肌ざわりと優れた寸法安定性を両立しています。
 - 曲げ易く、加工性も優れていますので、施行・加工時間が短縮できます。
- ※ご注文は梱包単位をお願いします。
※取付け可能天板最少角Rは50mmです。



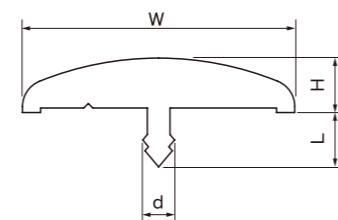
品番	仕様コード	色・表面仕上	W	H	L	d	取付け溝幅	長さ	材質	梱包単位
E405-DS25	—		25	9	6.5				①本体：S-PVC(軟質塩化ビニル) 硬度60°	20本
E405-DS30	—	黒・シボ加工	30	10	8.5	3.5	2.8	4M	②脚部：R-PVC(硬質塩化ビニル)	15本
E405-DS35	—		35	11						10本

テーブルエッジ



特徴

- 軟質材を使用しておりますので、ソフトな肌ざわりです。
 - 曲げ易く、加工性も優れていますので、施行・加工時間が短縮できます。
- ※E400A/Bは1,000m以上の受注生産です。
※E400Cは2,000m以上の受注生産です。
※取付け可能天板最少角Rは50mmです。



品番	仕様コード	色・表面仕上	W	H	L	d	取付け溝幅	材質	梱包単位
E400C	—		16.5	5	15	3.5	3.0		
E400A	—	黒	23	6	7.5	4.1	3.6	S-PVC(軟質塩化ビニル)	50M巻×2
E400B	—		30	7	6	3.3	2.8		

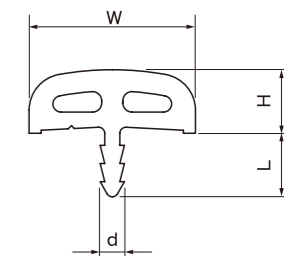
■ テーブルエッジ／各種押し製品

中空エッジ



特徴

- 軟質材を使用しておりますので、ソフトな肌ざわりです。
 - 中空構造なのでクッション性に優れています。
- ※1,000m以上の受注生産です。
※取付け可能天板最少角Rは50mmです。



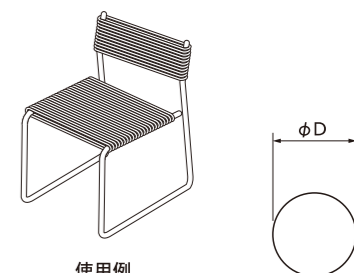
品番	仕様コード	色・表面仕上	W	H	L	d	取付け溝幅	材質	梱包単位
E404	—	グレー	27.5	10.5	10.5	4	3.3	S-PVC(軟質塩化ビニル)	30M巻×2

丸型押し



特徴

- 表面部材質は軟質材を使用しておりますので、ソフトな肌ざわりです。
 - 耐候性・寸法安定性に優れています。
- ※5,000m以上の受注生産です。



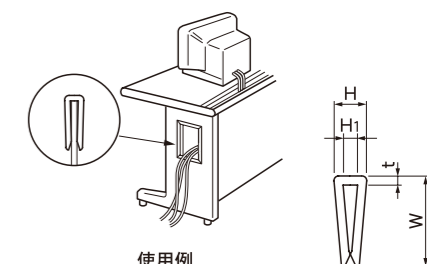
品番	仕様コード	色・表面仕上	φD	材質	備考	梱包単位
E401	—	黒	4.6	S-PVC(軟質塩化ビニル)		200M

コの字パッキン



特徴

- スチール板のエッジ材としてご使用ください。配線コード等の保護材となります。
- ※ご注文は梱包単位でお願いします。



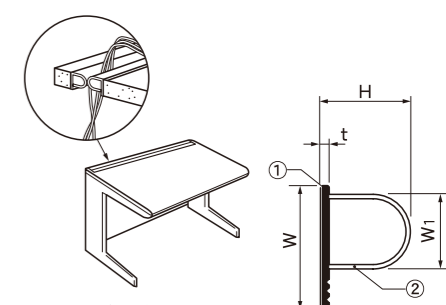
品番	仕様コード	色・表面仕上	W	H	H ₁	t	長さ	材質	備考	梱包単位
E402-腐番	—	黒	10	3.5	1	1	2M	R-PVC(硬質塩化ビニル)		200本

P型配線保護材



特徴

- デスク天板からの配線隠し及び保護にご使用ください。
 - 両面テープ付きですのでワンタッチで取付け可能です。
- ※ご注文は梱包単位でお願いします。



品番	仕様コード	色・表面仕上	W	W ₁	H	t	長さ	材質	梱包単位
E403	—	ダークグレー	28	17	21.5	1.5	2M	①R-PVC(硬質塩化ビニル) ②S-PVC(軟質塩化ビニル)	50本