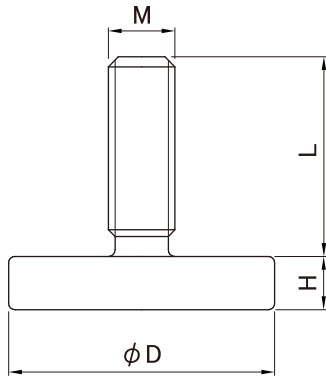


ステンレスアジャスター

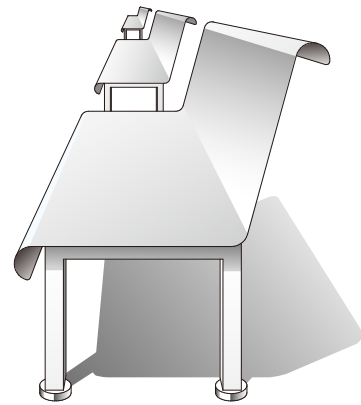


特徴

- 錆びに強く、高強度のステンレス製です。屋外での使用に最適です。
- ステンレス受座も用意しております。
(受座:2ページ)



材質:ステンレス



使用例:屋外ベンチ

品番	仕様コード	色・表面仕上	φD	H	L	M×ピッチ	自重(g)	耐荷重(kgf)	梱包単位
A130-25	—	材質色	25	6.8	30	M8×1.25	34	600	100
A130-30	—		30	7.9		M10×1.5	58	700	
A130-40	—		40	8.6		M12×1.75	95	900	
A130-50	—		50	9.5		M12×1.75	165	900	