

## フリーロール付・リフトロックキャスター（双輪・中量用）

### ボルトタイプ



車輪カバー：黒



車輪カバー：シルバー

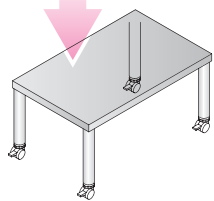
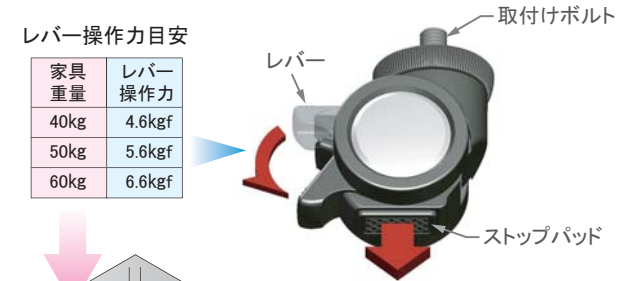
### ■ 特徴 1:リフトロック

取付けボルトと同軸に降下するポリウレタン製ストップパッドを装備しておりますので、強力で、安定したストップパワーを発揮します。

※操作方法：足でレバーを踏みます。

#### レバー操作力目安

家具重量	レバー操作力
40kg	4.6kgf
50kg	5.6kgf
60kg	6.6kgf



※リフトロック、フリーロールアジャストの操作は、家具重量が60kgでも女性が無理なく操作できます。

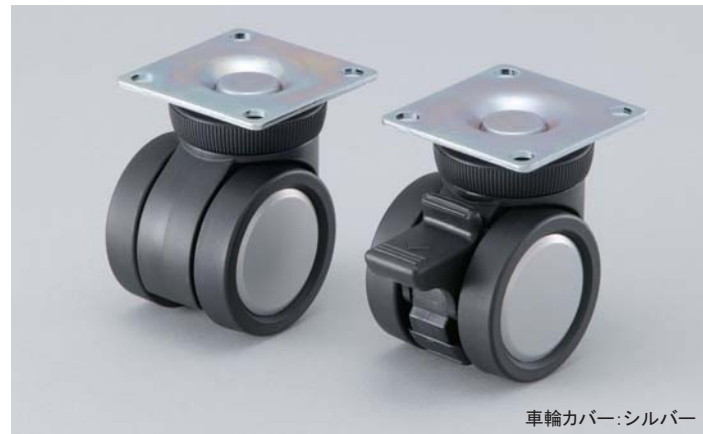
### ■ 特徴 2:フリーロールアジャスト



### プレートタイプ



車輪カバー：黒



車輪カバー：シルバー

### ■ ウレタン車輪

フローリング、Pタイル等、傷のつきやすい床に最適です。



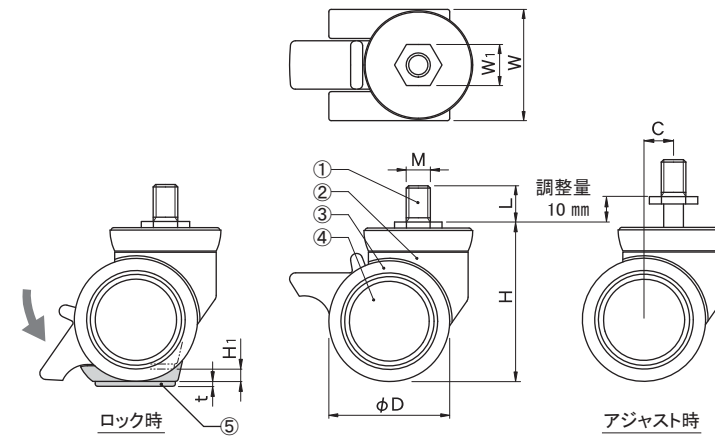
### ■ ナイロン車輪

車輪は硬質のナイロンです。カーペットに最適です。



※ウレタン車輪はカーペットの繊維が絡まる恐れがあります。

## フリーロール付・リフトロックキャスター（ボルトタイプ）



#### 材質(ウレタン車輪タイプ)

- ① ボルト: 鋼(3価クロメート)
- ② 本体: PA(ナイロン)
- ③ 車輪・外側: PUR(ポリウレタン) / 内側: PA(ナイロン)
- ④ カバー: ABS
- ⑤ ストップパッド: PUR(ポリウレタン)

#### 材質(ナイロン車輪タイプ)

- ① ボルト: 鋼(3価クロメート)
- ② 本体: PA(ナイロン)
- ③ 車輪: PA(ナイロン)
- ④ カバー: ABS
- ⑤ ストップパッド: PUR(ポリウレタン)

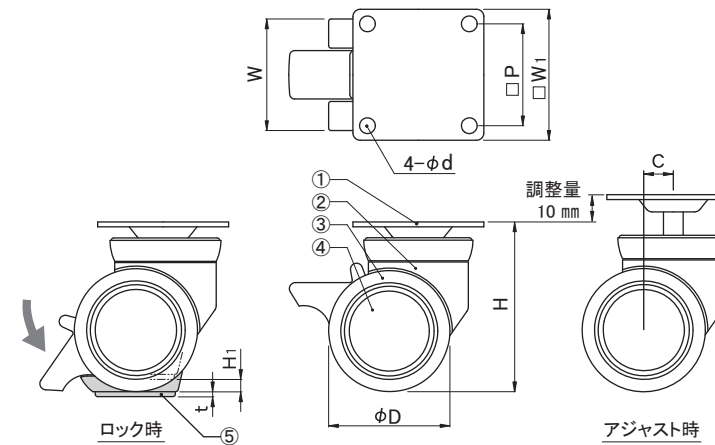
### ウレタン車輪

品番	仕様コード	ストッパー	色・表面仕上	φD	H	H <sub>1</sub>	L	W	W <sub>1</sub>	C	t	M×ピッチ	自重(g)	耐荷重(kgf)	梱包単位
K100U-50	B10	なし	黒	50	65	5	15	46	17	12	2	M10×1.5	121	40	80
	B10S	付	黒										141		
	S10	なし	シルバー										121		
	S10S	付	シルバー										141		

### ナイロン車輪

品番	仕様コード	ストッパー	色・表面仕上	φD	H	H <sub>1</sub>	L	W	W <sub>1</sub>	C	t	M×ピッチ	自重(g)	耐荷重(kgf)	梱包単位
K100-50	B10	なし	黒	50	65	5	15	46	17	12	2	M10×1.5	114	40	80
	B10S	付	黒										136		
	S10	なし	シルバー										114		
	S10S	付	シルバー										136		

## フリーロール付・リフトロックキャスター（プレートタイプ）



#### 材質(ウレタン車輪タイプ)

- ① プレート: 鋼(3価クロメート)
- ② 本体: PA(ナイロン)
- ③ 車輪・外側: PUR(ポリウレタン) / 内側: PA(ナイロン)
- ④ カバー: ABS
- ⑤ ストップパッド: PUR(ポリウレタン)

#### 材質(ナイロン車輪タイプ)

- ① プレート: 鋼(3価クロメート)
- ② 本体: PA(ナイロン)
- ③ 車輪: PA(ナイロン)
- ④ カバー: ABS
- ⑤ ストップパッド: PUR(ポリウレタン)

### ウレタン車輪

品番	仕様コード	ストッパー	色・表面仕上	φD	H	H <sub>1</sub>	W	□W <sub>1</sub>	□P	φd	C	t	自重(g)	耐荷重(kgf)	梱包単位
K100U-50-P	B	なし	黒	50	70	5	46	54	42	6.5	12	2	156	40	80
	BS	付	黒										176		
	S	なし	シルバー										156		
	SS	付	シルバー										176		

### ナイロン車輪

品番	仕様コード	ストッパー	色・表面仕上	φD	H	H <sub>1</sub>	W	□W <sub>1</sub>	□P	φd	C	t	自重(g)	耐荷重(kgf)	梱包単位
K100-50-P	B	なし	黒	50	70	5	46	54	42	6.5	12	2	150	40	80
	BS	付	黒										170		
	S	なし	シルバー										150		
	SS	付	シルバー										170		